

Vet chroma™ fNT-proBNP

USO PRETENDIDO

O **Vet chroma™ fNT-proBNP** é um imunoenensaio de fluorescência (FIA) para determinação quantitativa de NT-proBNP em soro/plasma felino.

INTRODUÇÃO

Pro-BNP é sintetizado em cardiomiócitos, e processado para as formas ativa (BNP) e inativa (NT-BNP). BNP (peptídeo natriurético tipo B) e NT-BNP (fragmento N-terminal do peptídeo natriurético tipo B) são secretados de cardiomiócitos nos ventrículos cardíacos, em resposta ao alongamento causado pelo aumento de volume de sangue no ventrículo esquerdo. O teste de BNP e NT-proBNP é útil para diagnóstico e manejo de parada cardíaca.

ALERTAS E PRECAUÇÕES

- Apenas para uso diagnóstico *in vitro*.
- Siga cuidadosamente as instruções e procedimentos descritos nesta 'Instrução de Uso'.
- Amostra:
 - Tipo da amostra: soro ou plasma (Heparina, EDTA) de gato.
 - É recomendado o uso de amostras frescas e evitar a incidência direta de luz solar.
 - Caso o teste não possa ser realizado em menos de 24 horas após a coleta, a amostra de soro ou plasma deve ser imediatamente congelada em temperatura abaixo de -20°C. O armazenamento da amostra por até 3 meses não afeta a qualidade dos resultados.
 - Uma vez que a amostra foi congelada, a amostra deve ser descongelada apenas uma única vez para o teste, pois repetitivos processos de congelamento podem alterar os valores do teste.
 - Amostras com hemólise severa e hiperlipidemia não devem ser utilizadas e precisam ser coletadas novamente.
 - Não utilize os mesmos materiais/instrumentos para coleta de amostras de espécimes diferentes para evitar que uma amostra contamine outra. Portanto, instrumentos e materiais novos e limpos devem ser utilizados para cada coleta.
- Reagentes e cassetes
 - Imediatamente antes de usar, **deixe o cassete, os tubos granulares e a amostra em temperatura ambiente por aproximadamente 30 minutos**.
 - O cassete e o tampão de detecção podem ser mantidos em temperatura ambiente por até 12 horas.
 - Deixar os componentes de ensaio à temperatura ambiente durante um período prolongado pode afetar os resultados dos testes. A exposição frequente à temperatura ambiente também pode afetar a validade.
 - Os cassetes, os tubos granulares e as ponteiras usados devem ser manuseados cuidadosamente e descartados de forma apropriada, conforme as normas locais.
 - Não reutilizar. Um tampão de detecção e uma tampa capilar, assim como o cassete, devem ser utilizados para o processamento de apenas uma amostra.
 - Não misture e combine componentes de teste com números de lote diferentes. Não utilize reagentes vencidos.
 - O cassete deve permanecer selado na embalagem original até imediatamente antes do uso. Não use o cassete caso a embalagem esteja danificada ou aberta.
 - O tampão de detecção contém azida sódica como conservante. Caso haja exposição da pele ou olhos ao reagente, enxague imediatamente com água limpa e procure auxílio médico.

LIMITAÇÕES DO PROCEDIMENTO

- O teste pode apresentar resultado falso-positivo/negativo devido a questões de fluxo:
 - Reação cruzada e/ou adesão não-específica de certos componentes da amostra aos anticorpos de detecção/captura.
 - A não-responsividade do antígeno aos anticorpos é mais comum quando o epítipo é mascarado por algum componente desconhecido, de modo a não ser detectado ou capturado pelos anticorpos.
 - A instabilidade ou degradação do antígeno com o tempo e/ou temperatura pode levar ao resultado falso-negativo, uma vez que o antígeno se torna irreconhecível pelos anticorpos.
 - Outros fatores podem interferir no teste e levar a resultados errôneos, tais como erros de procedimento/técnico, degradação dos componentes do teste/reagentes ou a presença de substâncias interferentes nas amostras-teste.
- Qualquer diagnóstico clínico baseado no resultado do teste deve estar associado ao respaldo de um médico veterinário, incluindo sintomas clínicos e os resultados relevantes de outros testes.

COMPONENTES NECESSÁRIOS

- Instrumento para testes **Vet chroma™ fNT-BNP**.
 - Leitor Vet chroma™
 (Consulte o 'manual de operação do instrumento para testes Vet chroma' para obtenção de informações completas e instruções de operação).

MATERIAIS FORNECIDOS

Componentes do kit **Vet chroma™ fNT-BNP**.

- Caixa do cassete:

- Cassetes	10 unidades
- Tubos granulares	10 unidades
- Diluente	01 unidade
- ID Chip	01 unidade
- Instrução de uso	01 unidade

ARMAZENAMENTO E ESTABILIDADE

- Os cassetes e os tubos granulares são estáveis por 20 meses (enquanto selados em invólucro de alumínio) se armazenado entre 2-8°C.
- Após a abertura, o teste deve ser realizado imediatamente.
- Grânulos nos tubos granulares são sensíveis a umidade, portanto devem ser utilizados imediatamente após a abertura.

CONTROLE DE QUALIDADE

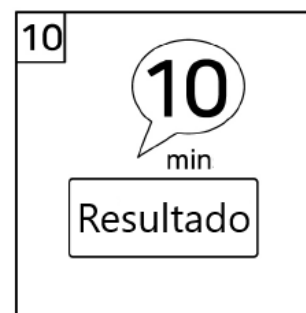
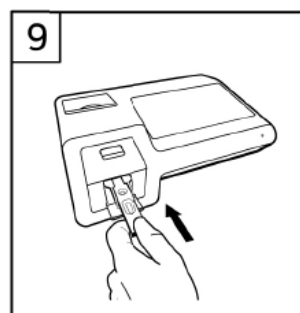
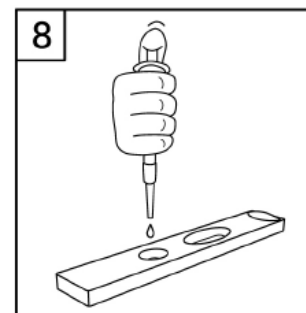
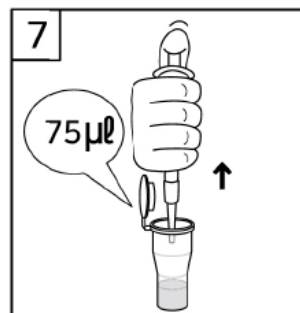
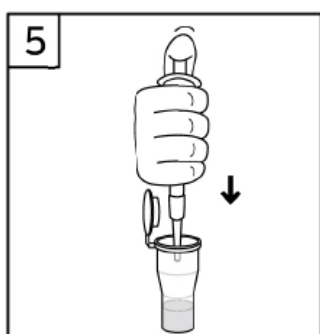
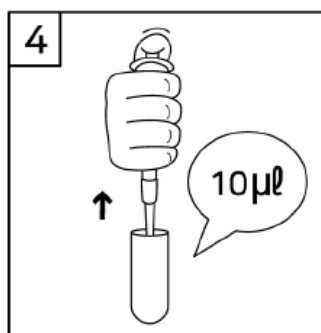
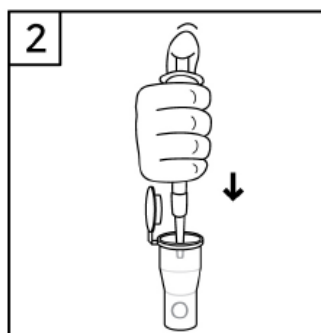
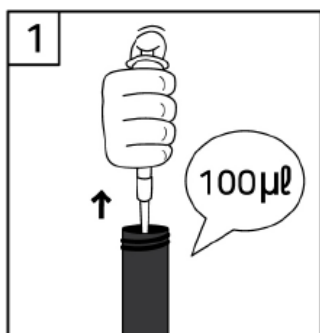
- Testes de Controle de Qualidade (CQ) são parte das boas práticas laboratoriais para confirmar os resultados esperados e a validade do ensaio e podem ser realizados em intervalos regulares.
- Testes de CQ podem ser utilizados para recalibração do produto.
- Materiais controle não são fornecidos com o kit de teste **Vet chroma™ fNT-proBNP**.
Para mais informações sobre a obtenção de materiais controle, entre em contato com a [BioSys Ltda.](#)
(Por favor, consulte as instruções de uso do kit do controle).

CONFIGURAÇÃO DO TESTE

- Verifique os componentes teste **Vet chroma™ fNT-BNP**: Cassetes selados, Tubos Granulares, Diluente e ID Chip.
- Certifique-se que o número do lote dos cassetes corresponde ao do ID Chip, assim como ao dos tubos granulares e diluente.
- Mantenha o cassete selado (se armazenado na geladeira) e o tubo granular, diluente à temperatura ambiente por pelo menos 30 minutos antes da realização do teste.
- Coloque o cassete sobre uma superfície plana, limpa e isenta de poeira.

PROCEDIMENTO DO TESTE

- 1) Retire 100 µL de diluente do tubo preto de diluente.
- 2) Transfira o diluente para o tubo granular.
- 3) Agite 10 vezes ou mais, até que os grânulos se dissolvam completamente.
- 4) Pipete 10 µL da amostra (soro/plasma/controle) utilizando uma micropipeta.
- 5) Transfira a amostra para o tubo contendo o tubo granular.
- 6) Feche a tampa e agite 10 vezes ou mais, até que a mistura se torne homogênea.
- 7) Retire, do tubo granular, 75 µL da mistura contendo a amostra.
- 8) Aplique no poço de amostra do cassete.
- 9) Posicione o cassete no suporte Vet chroma™.
- 10) O instrumento para testes Vet chroma™ começará a escanear automaticamente o cassete carregado com a amostra após 10 minutos. Leia o resultado do teste na tela do instrumento para testes Vet chroma™.



INTERPRETAÇÃO DO RESULTADO

- O instrumento para testes Vet chroma™ calcula o resultado do teste automaticamente e exibe a concentração de fNT-proBNP em pmol/mL.
- Valores de referência e ponto de corte:
 - Faixa de trabalho/Limite de detecção: 50 – 400 pmol/mL
 - Cut-Off/Ponto de corte (faixa de referência): 200 pmol/mL
- Estas recomendações são somente para orientação.
- A interpretação do resultado por um médico veterinário deve sempre considerar o histórico do animal, exame clínico e outros resultados de testes diagnósticos, uma vez que nenhum método de diagnóstico é 100% preciso.

GARANTIA

Esta instrução de uso deve ser lida atentamente antes da utilização do produto e as instruções nela contidas devem ser rigorosamente cumpridas. A confiabilidade dos resultados do teste não poderá ser garantida em caso de desvio às instruções.

DESCARTE



Seguir as disposições em vigor da resolução sobre o regulamento técnico para gerenciamento de resíduos de serviços de saúde, bem como outras práticas de biossegurança equivalentes.

Observação: Favor consultar a tabela abaixo para identificar os diversos símbolos:

	Quantidade suficiente para <n> testes
	Consultar as instruções para utilização
	Validade
LOT	Código do lote
REF	Número de catálogo
	Cuidado
	Fabricante
IVD	Produto para a saúde para diagnóstico <i>in vitro</i>

Instruções de Uso

Somente para uso diagnóstico *in vitro*

	Limite de temperatura
	Não reutilizar

 **Boditech Med Incorporated** IVD

43, Geodudanji 1-gil, Dongnae-myeon,
Chuncheon-si, Gang-won-do
Republic of Korea
Tel: +(82) -33-243-1400
Fax: +(82) -33-243-9373
www.boditech.co.kr

Fabricado por: Boditech Med Incorporated

Importado e Distribuído por: BioSys Ltda

Rua Coronel Gomes Machado, 358, Centro, Niterói, RJ

Cep: 24020-112

CNPJ: 02.220.795/0001-79

SAC: sac@biosys.com.br - (21) 3907-2534 / 0800 015 1414

www.biosys.com.br